

Solutions d'hydrocraquage en lit bouillonnant et en phase boueuse



Expertise avérée dans le domaine de l'hydrotraitement

VELAN

Une qualité durable.

Velan en bref

Historique

- Fondée en 1950

Personnel

- Plus de 1 600 employés

Gamme de produits

Une gamme de vannes de premier plan pour toutes les principales applications industrielles :

- Robinet-vannes haute pression, robinets à soupape et clapets antiretour
- Robinet-vannes, robinets à soupape et clapets antiretour conformes à la norme API
- Robinets à tournant sphérique à siège métallique et à siège élastique
- Clapet antiretour double battant à triple excentration
- Vannes API 6D et 6A

Y compris : actionneurs et purgeurs de vapeur

Qualité

Velan détient les principales autorisations nécessaires :

- ASME N/NPT (depuis 1970)
- ISO 9001 (depuis 1991)
- ISO 14001
- ISO 45001
- PED
- Conformité à la norme IEC 61508 SIL 3
- GOST/EAC
- API 6A et 6D
- TA-Luft
- Des programmes de qualité complets conformes aux normes industrielles les plus strictes, telles que : ISO 9001, API Q1, NCA 4000, ASME NQA-1 et 10 CFR 50 Appendix B.
- Velan a fait l'objet de contrôles et d'audits par des organisations de premier plan dans le monde entier, telles que Bureau Veritas, API, ASME, NUPIC, DCMA et des entreprises de construction navale.
- Programme d'amélioration totale des processus, y compris la production allégée et Six Sigma

Velan, dont le siège social se trouve à Montréal, possède plusieurs filiales internationales.

Pour les questions d'ordre général :

Siège social de Velan

7007, chemin de la Côte-de-Liesse,
Montréal (Québec) H4T 1G2 Canada

Tél : +1 514 748-7743

Télééc. : +1 514 748-8635

www.velan.com

Velan: Un chef de file mondial dans la conception et la production de vannes et de solutions d'ingénierie



Robinet à tournant sphérique à siège métallique Securaseal NPS 18 (DN 420) classe 2500 pour conditions de service sévères pour une unité H-Oil® en Mongolie intérieure. Cette vanne est en service depuis 2008 et continue de fonctionner.

Un rôle de pionnier...

Velan est l'un des plus grands fabricants mondiaux de robinetterie industrielle, reconnu comme chef de file en matière de qualité et d'innovation. Fondée par A.K. Velan en 1950, notre société s'appuie sur des capacités d'ingénierie avancées et sur l'innovation pour élargir continuellement son offre de robinetterie industrielle.

Aujourd'hui, les robinets-vannes, les robinets à soupape, les clapets, les robinets à tournant sphérique, les robinets à triple excentration, les robinets pour conditions de service sévères et les purgeurs de vapeur de Velan sont installés partout dans le monde et servent à diverses applications dans les secteurs de la cogénération, de l'énergie fossile, de l'énergie nucléaire, du pétrole et du gaz, du raffinage et de la pétrochimie, des produits chimiques et pharmaceutiques, des pâtes et papiers, du GNL et de la cryogénie, de la marine, de l'exploitation minière, de l'eau et des eaux usées, et du chauffage, de la ventilation et de la climatisation (CVC).

Solutions d'ingénierie

Le groupe d'ingénierie de Velan possède une vaste expérience, des logiciels sophistiqués et des outils d'essai qui lui permettent de trouver des solutions à tous les problèmes des clients.

Que ce soit pour des vannes pour l'hélium liquide à -272 °C (-458 °F) dans le plus grand accélérateur de particules du monde au CERN, à Genève, des robinets à tournant sphérique pour cokeur à quatre voies pour l'un des services les plus difficiles de l'industrie du raffinage ou des vannes pour l'isolation de la vapeur principale dans une centrale nucléaire en exploitation, Velan a été choisie par la plupart des plus grandes entreprises d'ingénierie et de construction et les utilisateurs finaux industriels du monde entier.

Un engagement de longue date en faveur de la qualité a permis à Velan de rester à l'avant-garde de ses secteurs de marché. Velan détient toutes les principales certifications et approbations de l'industrie. De nombreuses entreprises de premier plan ont établi des partenariats ou des accords d'approvisionnement globaux avec Velan.

Velan utilise les technologies d'automatisation les plus récentes, notamment des machines à commande numérique et de nombreuses machines de transfert à usage spécifique, renforcées par des techniques de production exclusives. Grâce à un large éventail d'équipements, nous pouvons traiter efficacement les commandes hautement personnalisées ainsi que les grandes séries de production.

Un chef de file mondial de l'industrie manufacturière

Velan est une entreprise mondiale qui possède douze usines de fabrication stratégiquement situées en Amérique du Nord, en Europe et en Asie. Grâce aux technologies d'automatisation les plus récentes et à une large gamme d'équipements, nous pouvons traiter efficacement les commandes hautement personnalisées de vannes spécialisées ainsi que les grandes séries de vannes de produits de base.

Engagement total en faveur de la qualité

Velan s'engage totalement à offrir des produits et des services qui dépassent les attentes des clients. Lors de la conception et de la fabrication des robinets Velan, l'accent est mis sur la réduction des émissions, la sécurité, la facilité d'entretien et de fonctionnement, la fiabilité et la longue durée de vie.

Service après-vente

L'entretien des produits Velan peut être assuré par nos techniciens expérimentés joignables au +1 514 748-7748.

Robinet à tournant sphérique à siège métallique Velan dans les hydrocraqueurs à lit bouillonnant et à résidus en phase boueuse installés dans le monde entier

Pour les raffineurs du monde entier, la conversion du pétrole lourd reste un facteur financier important. La demande mondiale de carburants plus légers étant en croissance, tels que le naphta et les distillats moyens de pétrole brut, les sources de brut lourd deviennent essentielles pour approvisionner le marché. L'optimisation de la technologie de conversion des résidus pour obtenir une large gamme de distillats légers et moyens est la mission la plus difficile à laquelle les raffineurs sont confrontés aujourd'hui et dépend de la connaissance des matières premières, des produits, des propriétés physicochimiques et de l'adaptation des catalyseurs.

Les réacteurs à lit bouillonnant sont utilisés dans les processus d'hydroconversion où une pompe centrifuge à lit bouillonnant, associée à un flux constant de résidus et d'hydrogène, fournit un flux en boucle dans le réacteur qui maintient en suspension le catalyseur. Ce flux constant mélange le catalyseur avec du liquide et de la vapeur. Il est possible d'injecter du catalyseur frais et de retirer le catalyseur usé pour contrôler la réaction à tout moment.

Bien que ce fonctionnement continu soit particulièrement efficace pour traiter le pétrole lourd à forte teneur en métal et en soufre, il requiert des vannes fiables capables de résister à un environnement exigeant.

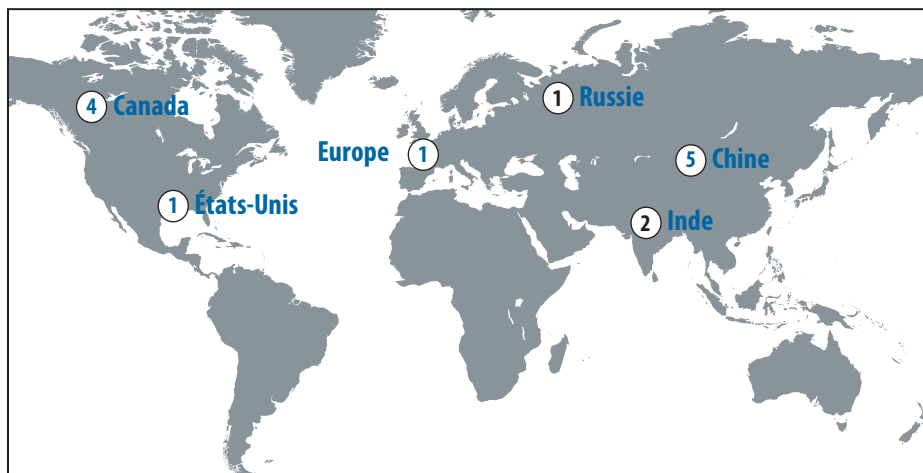
Technologie de vanne avancée de Velan pour isoler le catalyseur à haute pression et l'hydrogène

Velan a rejoint le marché, fabriquant des robinets à tournant sphérique à siège métallique en 1986 avec le lancement de la gamme de produits en partenariat avec EVI, développant des produits pour le raffinage, les produits chimiques et les pâtes et papiers, y compris notre premier projet pour unité de cokéfaction retardée.

Depuis 1997, Velan a repris des caractéristiques éprouvées de la conception des vannes et les a incorporées dans plusieurs technologies de vannes avancées, notamment pour isoler le catalyseur à haute pression et l'hydrogène.

Nos vannes sont conçues avec une sélection de matériaux spéciaux et des configurations de purge pour les services de cokéfaction à haute pression et à haute température, et des revêtements technologiquement avancés font de notre conception d'isolation l'une des deux seules approuvées par tous les principaux concédants de licence.

Velan a mis en service plus de 11 000 vannes pour des projets en lit bouillonnant dans le monde entier. Renseignez-vous sur nos solutions complètes pour le marché des lits bouillonnants, y compris les panneaux de purge, la surveillance numérique, etc.



La carte illustre le nombre d'installations d'hydrocraquage en lit bouillonnant et à résidus de boues qui ont choisi les vannes Velan.

Velan : Plus de 35 ans d'innovation en matière de robinet à tournant sphérique à siège métallique

- 1986** Lancement d'une gamme de robinets à tournant sphérique à siège métallique en partenariat avec le premier projet de cokéfaction retardée EVI.
- 1989** Premier projet de craquage d'éthylène.
- 1994** Premier projet d'hydroconversion.
- 1997** Acquisition de Securamax qui permet d'élargir le portefeuille aux robinetteries pour conditions de service sévères pour l'industrie minière et l'industrie de transformation. Velan introduit la technologie des butées à rouleaux externes.
- 2006** Installation de robinets de classe 2500 avec joint plaqué or Securaring pour un projet de lit en ébullition. Velan développe un robinet à tournant sphérique double pour les unités en lit bouillonnant.
- 2012** Velan fonde MIC-CSE, la plus grande chaire de recherche industrielle sur les revêtements au Canada.
- 2014** Velan livre plus de 400 robinets à tournant sphérique à siège métallique pour un projet de gazéification du charbon.
- 2017** Lancement de l'actionneur pneumatique et hydraulique à entraînement par câble protégé par un brevet.
- 2018** Velan développe la technologie du manchon thermique Hexa-Shield.
- 2020** Velan installe une solution personnalisée de surveillance en ligne des vannes.
- 2021** Velan a mis en service plus de 500 vannes pour un projet en lit bouillonnant et a fourni des panneaux de purge pour les marchés en lit bouillonnant avec vannes.

Vannes Velan typiques pour l'hydrocraquage en lit bouillonnant et en phase boueuse



Velan série R avec connexion hub



Robinet-vannes d'arrêt Velan en Y

Velan : Solutions de robinetterie pour l'hydrotraitement

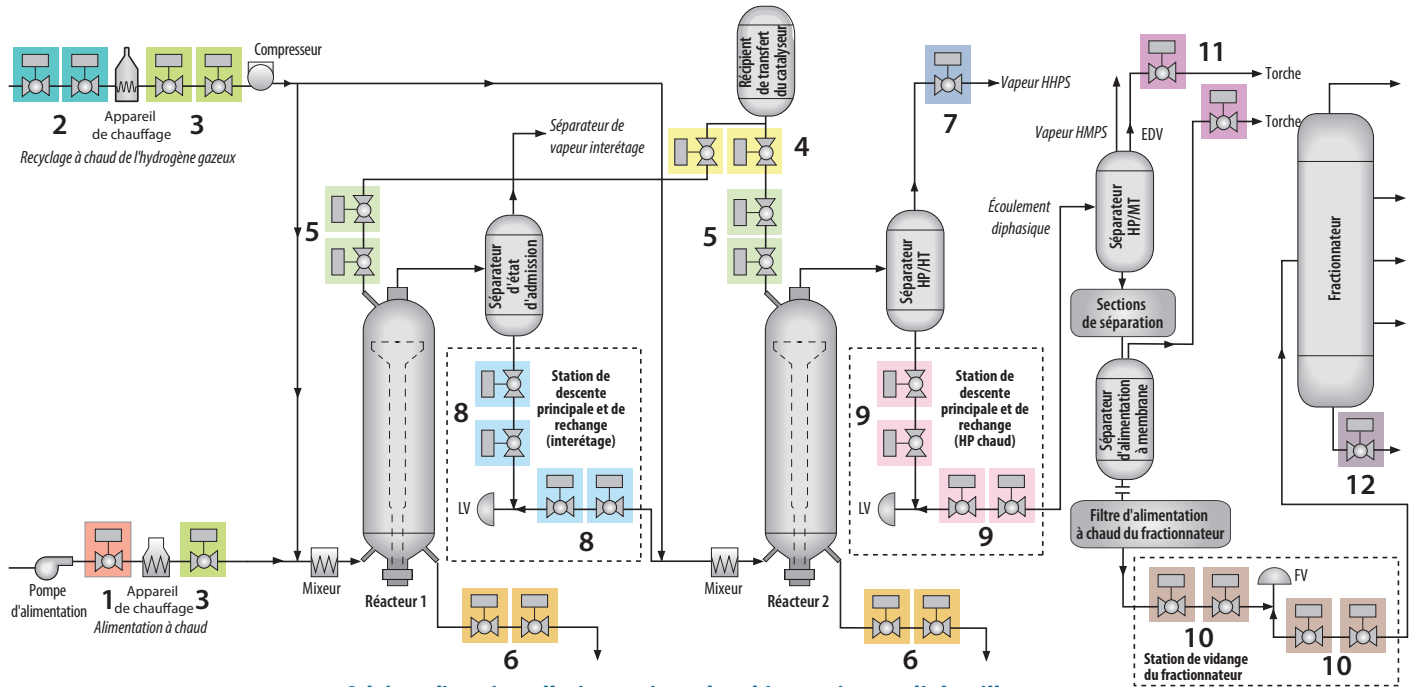


Schéma d'une installation typique de robinetterie pour lit bouillonnant

	Région de traitement	NPS (DN)	Type de robinet	Conditions des fluides (métriques)	Avantages de Velan
1	Alimentation en hydrocarbures	16 (400)	Tournant sphérique à siège métallique de la série R	450-850 °F à 2900-3400 psi (232-454 °C à 200-234 bar)	Toutes les surfaces d'étanchéité sont intrinsèquement protégées pour les conditions de service sévères dans les positions ouvertes et fermées.
2	Entrée et sortie du réchauffeur d'hydrogène	16 (400)	Robinet-vannes d'arrêt Velan en Y	400-850 °F à 2900-3400 psi (204-454 °C à 200-234 bar)	La conception comprend des garnitures Low-E qui sont intrinsèquement sûres en cas d'incendie.
3	Interrupteur	16 (400)	Tournant sphérique à siège métallique de la série R	450-850 °F à 2900-3400 psi (232-454 °C à 200-234 bar)	Robinet à tournant sphérique pneumatique à action rapide, classé SIL, conçu pour fermer l'écoulement en toute sécurité dans les situations d'urgence.
4	Régulation (tournant sphérique)	3 (80)	Tournant sphérique à siège métallique de la série R	800-1100 °F à 2900-3400 psi (427-593 °C à 200-234 bar)	Robinets à tournant sphérique pour conditions de service sévères équipés d'une cage à trajectoire tortueuse pour contrôler avec précision le flux de catalyseur.
5	Injection de catalyseur	3 (80)	Tournant sphérique à siège métallique de la série R	800-1100 °F à 2900-3400 psi (427-593 °C à 200-234 bar)	<ul style="list-style-type: none"> Le robinet à tournant sphérique double assure le blocage et la purge tout en garantissant une étanchéité bidirectionnelle.
6	Retrait du catalyseur/ catalyseur chargé de coke	3 (80)	Tournant sphérique à siège métallique de la série R	800-1100 °F à 2900-3400 psi (427-593 °C à 200-234 bar)	<ul style="list-style-type: none"> La protection thermique réduit les contraintes thermiques et augmente la résistance à la fatigue.
7	Stations de gaz/liquide Vapeur d'hydrogène	20 (500)	Tournant sphérique à siège métallique de la série R	800-900 °F à 550-3200 psi (427-482 °C à 38-221 bar)	La purge à l'hydrogène permet d'éviter l'accumulation de résidus et de fines particules de catalyseur.
8	Isolation de la descente haute pression/haute température	16 (400)	Tournant sphérique à siège métallique de la série R	800-900 °F à 550-3200 psi (427-482 °C à 255 bar)	<ul style="list-style-type: none"> La purge avec l'OGV évite l'accumulation de résidus et de coke.
9	Abaissement à pression intermédiaire/ température intermédiaire	16 (400)	Tournant sphérique à siège métallique de la série R	800-900 °F à 550-3200 psi (427-482 °C à 255 bar)	<ul style="list-style-type: none"> Le joint boulonné de la section VIII de l'ASME permet d'éviter les fuites du joint de corps lors de la purge. Le surfaçage de renfort à base de cobalt offre une protection contre la corrosion par sulfuration et contrôle la taille des grains et la passivation des matériaux de base.
10	Abaissement de la pression et de la température	16 (400)	Tournant sphérique à siège métallique de la série R	800-900 °F à 600 psi (427-482 °C à 41 bar)	
11	Dépressurisation d'urgence	16 (400)	Tournant sphérique à siège métallique de la série R	800-900 °F à 3700 psi (427-482 °C à 255 bar)	Robinet à tournant sphérique à actionnement pneumatique équipé d'un réservoir d'air et d'une classification SIL pour assurer une dépressurisation rapide dans les situations d'urgence.
12	Fond du fractionnateur	20 (500)	Tournant sphérique à siège métallique de la série R	800-900 °F à 200 psi (427-482 °C à 14 bar)	La purge de la vapeur évite l'encrassement par le coke.

Liste de référence disponible sur demande

Velan Securaseal® série R : 12 caractéristiques de conception uniques



① Robinets de classe 2500 en acier inoxydable F321 et F347 avec raccords Grayloc®

Les robinets en acier inoxydable austénitique stabilisé et traité thermiquement de la classe 2500 sont indispensables pour contrôler le flux de résidus lourds à haute pression et à haute température contenant du soufre et de l'hydrogène.

② Joint d'étanchéité

Le joint d'étanchéité plaqué or, alimenté par pression, atténue la corrosion par sulfuration.

③ Manchon thermique Hexa-Shield

Velan a développé des techniques de fabrication exclusives pour concevoir un manchon thermique remplaçable afin de réduire au minimum la conduction de chaleur nocive.

④ Butée à rouleaux externes

Un roulement à rouleaux externe est standard pour la classe 2500, NPS 3 et plus, ce qui permet de réduire le frottement dynamique et donc le couple global du robinet.

⑤ Étanchéité bidirectionnelle

La configuration supérieure du siège à ressort assure une étanchéité bidirectionnelle conformément à la norme API598.

⑥ Solutions de revêtement

Technologie avancée de revêtement par pulvérisation thermique pour résister aux chocs thermiques, aux catalyseurs érosifs et à la corrosion par sulfuration.

⑦ Dernières qualifications en matière d'émissions diffuses (FE)

Notre technologie de garniture de tige garantit un joint de tige à faible émission pendant toute la durée de vie du robinet, réduit les coûts de maintenance et répond aux normes industrielles les plus strictes.

⑧ Qualifications pour les essais au feu

La gamme complète de robinets est conforme aux normes les plus récentes en matière d'essai de résistance au feu, ayant obtenu la qualification API 607 et ISO 10497.

⑨ Système de purge

Velan a développé des systèmes de purge spécifiques qui comprennent la construction de la purge, les débits spécifiques et l'équipement de purge pour maintenir un fluide de purge adéquat dans les robinets critiques afin d'atténuer la formation de coke.

Tailles	NPS ½ – 36 (DN 15 – 900)
Pression nominale	Classe ASME 150, 300, 600, 900, 1500, 2500 et 4500



Sélection des matériaux pour les robinets à tournant sphérique à siège métallique

Pièce du robinet	Application typique		
	Isolation du fond du fractionnateur	Isolation de la vapeur	Isolation de l'injection et du soutirage du catalyseur en cas de chute de pression
Corps	WCB / A105	C12 / F9	F321/F347/CF8C
Tournant sphérique	Plaqué 410 Cr.	410 + HVOF CrC	718 + S et F à base de cobalt
Siège	410 et alliage CoCr		
Tige	660	660	660

Velan impose un contrôle rigoureux de la qualité de ses matériaux au carbone et austénitiques afin d'atténuer ou d'éviter la corrosion induite par le HIC, le naphtéinique et le sulfurique. Tous les matériaux sont conformes aux exigences les plus récentes de la NACE.

Velan assure une granulométrie optimisée et la passivation de toutes les surfaces de la machine pour garantir une performance fiable dans les conditions les plus agressives. Les traitements de surface résistants à l'usure sont sélectionnés pour atténuer la corrosion par sulfuration, y compris pour les applications hautement sulfuriques à haute température.

⑩ Panneau de purge et capteurs sur mesure

Un panneau compatible avec le Web peut collecter et envoyer des données acquises dans leur environnement grâce à des capteurs intégrés, des processeurs et du matériel de communication connectés à plusieurs robinets et prendre des décisions utiles.

⑪ Technologie d'étiquetage RFID

La technologie des étiquettes d'identification par radiofréquence (RFID) permet l'identification numérique et le suivi des robinets en service en utilisant un logiciel pour communiquer et collecter des données.

⑫ Actionneur à câble

L'actionneur à câble Velan, protégé par un brevet, est le choix idéal pour l'hydrotraitement grâce à ses caractéristiques linéaires, son efficacité constante, son jeu nul et son décalage réduit.

Velan Securaseal® série R : 12 caractéristiques de conception uniques

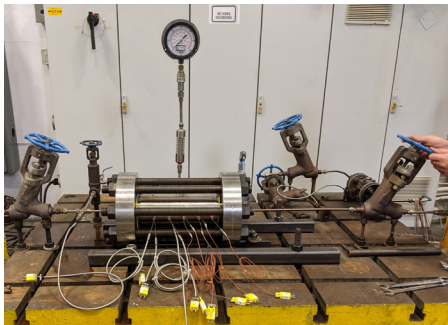
1 Robinets de classe 2500 en acier inoxydable F321 et F347 avec raccords Grayloc® à bouts serrés

Pour l'application en lit bouillonnant, les robinets à tournant sphérique à siège métallique vont généralement de NPS 1 à 20 avec des classes de pression de 150 à 2500, et des robinets jusqu'à la classe 600, ayant les mêmes éléments internes. Ces robinets à tournant sphérique à siège métallique répondent aux normes ASME B16.34 et API 608 et sont conçus en conformité avec les spécifications strictes émises par les concédants de licence. Ils sont généralement fabriqués en acier inoxydable austénitique stabilisé, tel que SS 321 et SS 347, et comprennent des raccords à collier Grayloc®.

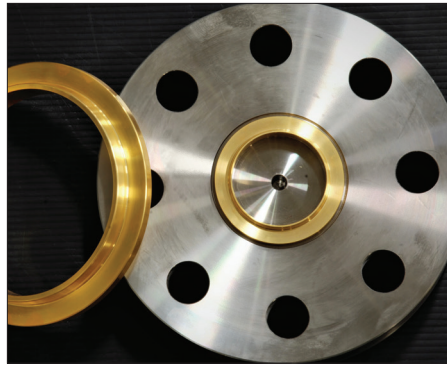


Les raccords d'extrémité Grayloc® permettent d'installer les robinets sans se soucier de l'alignement des trous de boulons. Ils peuvent être montés et démontés dans des espaces confinés avec un dégagement minimal et sont idéaux pour les conditions de service extrêmes. Ce raccord est doté d'un joint d'étanchéité métal sur métal qui est reconnu comme la norme pour les raccordements de tuyauteries et de cuves de services critiques. Les raccords Grayloc® permettent de gagner en poids, en espace et en temps de fabrication.

Longtemps après l'installation, les avantages permanents comprennent la réduction des coûts de maintenance, la diminution des stocks et l'augmentation des performances.



Le service R. et D. de Velan teste le manchon thermique Hexa-Shield.



2 Joint d'étanchéité

Dès 1997 et pour la première fois avec la gamme de produits Securaseal de Velan, Velan a utilisé des joints métalliques sous pression pour assurer l'étanchéité du joint boulonné d'un robinet à tournant sphérique en deux parties. La fiabilité de ces joints Securaring est prouvée en permanence, en particulier pour les raffineurs qui ne peuvent pas se permettre des arrêts imprévus dus à des fuites au niveau des joints de robinets et aux problèmes de sécurité associés aux fuites de fluides combustibles.

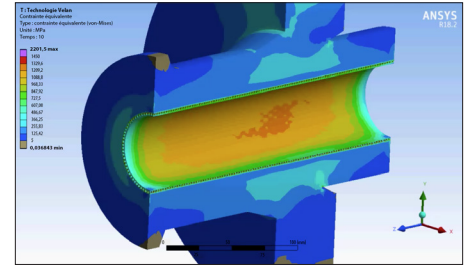
Tout au long du processus de maturation, les ingénieurs de Velan ont ajouté des revêtements spécialisés sur les joints Securaring. Le sulfure de molybdène (MoS) a été utilisé pour la première fois. Plus tard, un revêtement amélioré en or pur à 99,99 % a remplacé le MoS. Même si le placage d'or était plus coûteux à produire, les performances du robinet et la fiabilité du joint ont été préférées aux économies potentielles.

Aujourd'hui, tous les robinets à tournant sphérique haute pression de classe 1500 et plus utilisent le joint Securaring avec placage d'or comme standard. Les joints Securaring ne sont pas seulement destinés aux applications HP, mais peuvent être configurés pour des applications critiques dans des conditions de vibrations sévères (tuyauterie) ou pour des mises à niveau de robinets présentant des fuites récurrentes au niveau du joint de corps.

3 Manchon thermique Hexa-Shield

Les dommages dus aux chocs thermiques peuvent être constatés dans les robinets d'injection et de soutirage du catalyseur et dans ses tuyaux de raccordement. Des fissures dans le corps et les sièges des robinets ont été observées lorsque ceux-ci sont exposés à des températures et des pressions allant jusqu'à 850 °F et 3500 psi à raison de un à cinq cycles par jour.

Ces endroits sont des zones où le delta T est élevé et où les contraintes résultantes sont importantes. Plus le delta T est élevé, plus la fatigue thermique risque de se produire rapidement.

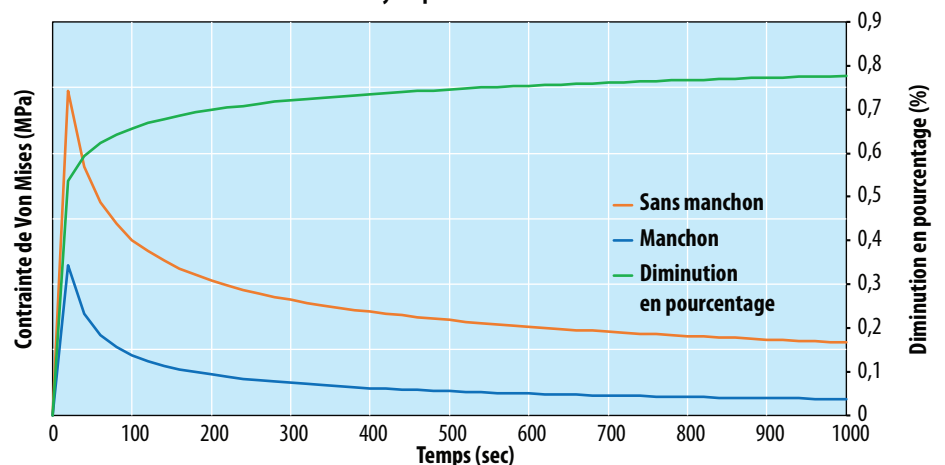


En 2018, le manchon thermique Hexa-Shield a été développé par Velan. Construit en Inconel 718, un matériau compatible avec les conditions de fonctionnement, le manchon est doté d'un motif interne créant une isolation thermique intrinsèque. Au cours de son développement, plusieurs analyses par éléments finis ont été menées pour évaluer l'effet du manchon thermique Hexa-Shield (voir ci-dessous).

Sur la base de ces analyses, la durée de vie du robinet a augmenté de plus de 50 000 cycles thermiques lorsqu'il est exposé aux conditions de fonctionnement typiques rencontrées dans les applications d'injection et de retrait de catalyseur.

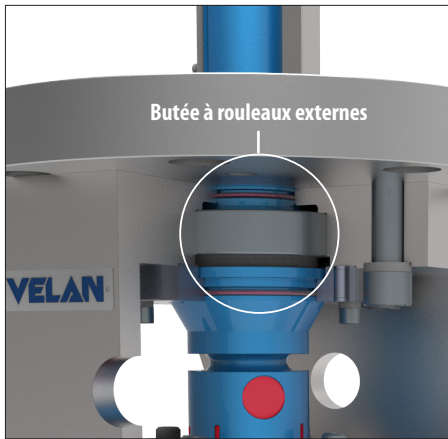
Ces résultats ont été validés sur un banc d'essai au centre de R. et D. de Velan où le manchon thermique Hexa-Shield a été exposé à un choc thermique pour démontrer la réduction de la contrainte thermique et la résistance des manchons.

Analyses par éléments finis



Le manchon thermique Hexa-Shield permet une réduction moyenne des contraintes de 70 %.

Velan Securaseal® série R : 12 caractéristiques de conception uniques



4 Butée à rouleaux externes (BRE)

Velan utilise un palier de butée situé à l'extérieur du corps de la vanne. Le palier de butée étant situé à l'extérieur et non à l'intérieur du corps de la vanne, la température du fluide et ses propriétés corrosives n'influencent pas ses performances.

Le palier de butée incorpore également des « rouleaux » cylindriques pour réduire les effets de poussée dus à la pression exercée sur la tige. Ainsi, l'impact total sur le couple global de la vanne est réduit grâce à l'utilisation de cette butée à rouleaux externe (BRE).

D'après une analyse technique détaillée, l'BRE peut réduire le couple de fonctionnement global de la vanne jusqu'à 25 %. Cette réduction du couple de la vanne peut diminuer le modèle d'actionneur d'une taille de configuration, ce qui permet de réaliser des économies de coûts, de taille et de poids, autant d'avantages dont profitent les clients.

En plus de l'BRE, Velan dispose d'un autre dispositif d'appui de la tige qui est positionné à l'emplacement traditionnel, à l'intérieur du corps du robinet sur le dessus du diamètre de refoulement de la tige. Cette caractéristique interne constitue une barrière empêchant le fluide de se propager vers le haut dans la zone de garniture de la tige, protégeant les anneaux de garniture de la tige contre les éléments abrasifs (catalyseurs fins) ou d'autres éléments nocifs.



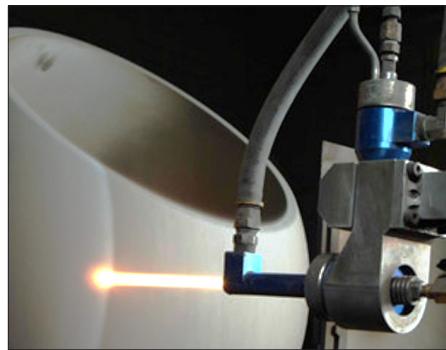
Butée à rouleaux externes réel.

6 Solutions de revêtement

La projection thermique (TS) englobe diverses méthodes dans lesquelles une poudre de matériau est totalement ou partiellement fondue dans une flamme de gaz à haute température, puis projetée à travers une buse sur le substrat.

Les revêtements HVOF sont liés mécaniquement au substrat. La force d'adhérence moyenne entre le revêtement et le substrat est comprise entre 55 MPa et 82,7 MPa (8 000 psi et 12 000 psi).

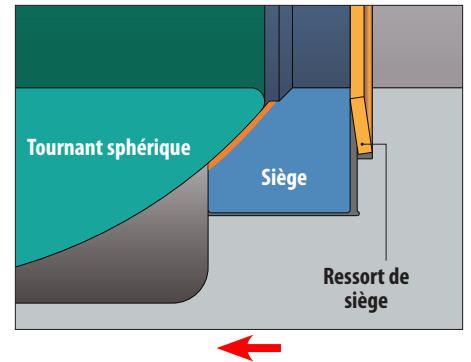
Le revêtement HVOF a été utilisé avec succès dans des applications de lit bouillonnant à température et pression modérées.



Revêtement HVOF d'un tournant sphérique.

La pulvérisation et la fusion (S&F) sont une variante des revêtements HVOF dans laquelle un alliage autofluoré est d'abord déposé sur la surface à l'aide d'un procédé HVOF. Dans un deuxième temps, le dépôt de revêtement est chauffé dans un four sous vide dont les paramètres de chauffage et de refroidissement sont contrôlés.

En raison de ses caractéristiques, la force d'adhérence est nettement supérieure à celle du HVOF, dépassant 482,6 MPa (70 000 psi). Le revêtement S&F a été utilisé avec succès dans les applications de lit bouillonnant les plus sévères où les chocs thermiques et les pressions différentielles élevées constituent un problème.



5 Étanchéité bidirectionnelle

La configuration supérieure du siège à ressort assure une étanchéité bidirectionnelle conformément à la norme API 598. Un ressort de siège de type Belleville assure l'étanchéité du contact et la force d'appui nécessaires pour une fermeture étanche et un fonctionnement sans heurts dans toutes les conditions.

Normes de fuite du siège : Les tests de fermeture et les taux de fuite sont effectués conformément aux normes API 598 et FCI 70-2 Classe VI. Pour les vannes qui nécessitent une fermeture bidirectionnelle, l'essai de fermeture est effectué dans les deux sens.

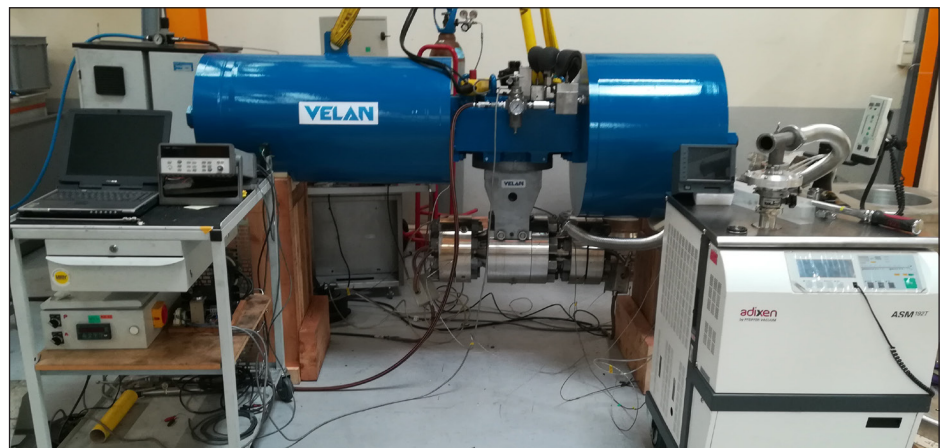
7 Dernières qualifications en matière d'émissions diffuses (FE)



Velan dispose à la fois d'une vaste gamme de produits préqualifiés et de qualifications spécifiques à un projet, fabriquées sur commande et conformes aux normes industrielles actuelles en matière d'émissions diffuses. Les robinets à tournant sphérique à sièges métalliques garnis de graphite de la série R de Velan sont conformes à la norme API 641 (jusqu'à NPS 12, classe 1500) et sont disponibles conformément à la norme ISO-15848-1 jusqu'à NPS 20, classe 2500 et ont une garniture conforme aux exigences en matière d'émissions fugitives de la norme API 622.

Normes relatives aux émissions fugitives

- ISO-15848
- API 622
- API 624 et API 641
- TA-LUFT



Le robinet à tournant sphérique à siège métallique Velan NPS 3 Classe 2500 R a passé avec succès les essais sur les émissions fugitives de la norme ISO 15848-1.

Velan Securaseal® série R : 12 caractéristiques de conception uniques

8 Qualifications pour les essais au feu

Cinq vannes Velan, dont deux MSBV de la série R de Securaseal, ont été soumises à des essais de résistance au feu conformément aux normes API et ISO les plus récentes. Les cinq vannes ont passé l'épreuve de résistance au feu dès leur premier essai, soit un taux de réussite de 100 %.

Les deux vannes de la série R, avec un siège MSBV unidirectionnel, ont été testées sur les faces privilégiées et non privilégiées. Les deux soupapes ont passé les tests avec succès, le côté non préférentiel démontrant des performances qui sont normalement atteintes avec des conceptions de siège à côté préférentiel.

Les robinetteries industrielles Velan ont été testées selon les normes d'essai de résistance au feu les plus récentes de l'industrie, ce qui leur a permis d'obtenir les qualifications requises :

- API 607
- ISO 10497
- API 6FA
- API 589
- Testé sur les faces privilégiées et non privilégiées

Velan dispose à la fois d'une vaste gamme de produits de base préqualifiés et de qualifications spécifiques à un projet, réalisées sur commande. Les vannes Securaseal de la série R peuvent être achetées avec la certification API et ISO pour les essais de résistance au feu jusqu'à NPS 24, classe 2500.

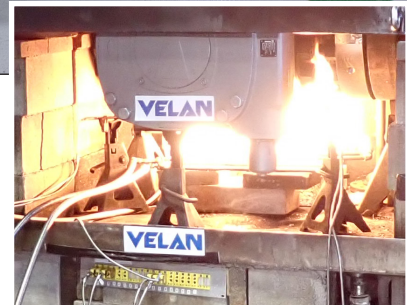
9 Systèmes de purge

Comptant plus de 30 ans d'expérience dans la valorisation de pétrole lourd avec des systèmes de purge qui maintiennent les zones critiques exemptes d'accumulation de coke, Velan fournit la configuration optimale, la sélection des orifices et la surveillance en service, le cas échéant. Les vannes d'isolement de purge sous pression sont également exposées aux fines (débris) de catalyseur formées dans le réacteur à lit bouillonnant qui sont transportées dans les stations de purge.



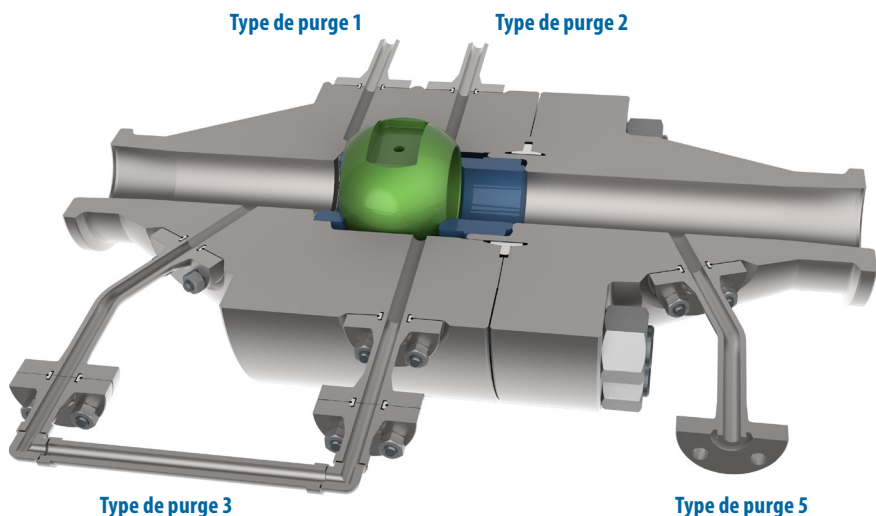
Ci-dessus : Cinq robinets Velan, dont deux robinets à tournant sphérique à siège métallique de la série R de Securaseal, ont fait l'objet d'un essai de résistance au feu selon les dernières normes API et ISO.

À droite : Vanne série R NPS 8 classe 1500 en cours d'essai résistance au feu.



Ces vannes d'arrêt à pression alternent entre les trains A et B pour permettre la maintenance d'une pièce d'équipement critique. Compte tenu de la haute pression et de la présence d'hydrogène, elles fonctionnent en tandem pour assurer une fermeture fiable. Elles sont soumises à la corrosion par sulfuration et à l'accumulation de résidus dans la cavité en raison du faible nombre de cycles.

Les systèmes de purge sont recommandés sur les vannes où la probabilité de formation de coke est la plus élevée, où le pourcentage de catalyseur est le plus élevé et/ou les boues d'hydrocarbures sont les plus importantes, afin d'améliorer les performances de la vanne et l'étanchéité de l'isolation.



Type de purge	Emplacement du port de purge
1	Du côté du ressort
2	Dans la cavité principale du corps
3	Sortie de la cavité principale du corps et retour à la ligne en amont
4	Orifice de purge dans la cavité du corps principal et dispositif permettant de faire circuler le liquide de purge autour du siège du ressort ⁽¹⁾
5	Vers le raccord d'extrémité de la vanne (service sous vide uniquement)

(1) Non illustré dans cette vue.

Velan Securaseal® série R : 12 caractéristiques de conception uniques



10 Panneau de purge et capteurs sur mesure

Velan a développé des systèmes de purge personnalisés, notamment la construction des purges, le calcul des débits spécifiques et de l'équipement permettant de maintenir un fluide de purge adéquat à l'intérieur des vannes critiques. Ces systèmes de purge sont hautement personnalisables et peuvent être adaptés aux besoins de l'utilisateur final.

Un panneau compatible avec le Web peut collecter et envoyer des données acquises dans leur environnement grâce à des capteurs intégrés, des processeurs et du matériel de communication connectés à plusieurs robinets et prendre des décisions utiles.

11 Technologie d'étiquetage RFID

La technologie des étiquettes d'identification par radiofréquence (RFID) permet l'identification numérique et le suivi des robinets en service en utilisant un logiciel pour communiquer et collecter des données.



12 Actionneur à câble

L'actionneur à câble Velan, protégé par un brevet, est le choix idéal pour l'hydrotraitement grâce à ses caractéristiques linéaires, son efficacité constante, son jeu nul et son décalage réduit. Le système de transmission convertit le mouvement linéaire du cylindre en une rotation d'un quart de tour en créant un rapport de transmission constant et une efficacité mécanique constante à chaque course, ce qui se traduit par une efficacité mécanique constante de 97 %.

L'actionneur à câble est adapté aux cycles intensifs grâce à sa conception simple, sans frottement de glissement et avec moins de pièces mobiles, ce qui augmente la fiabilité du système et réduit considérablement les besoins de maintenance.

Options d'automatisation

Velan propose une large gamme de produits pour répondre aux besoins de chaque client. Nos vannes peuvent être équipées d'une commande électrique, hydraulique ou pneumatique.

Nous offrons également des commutateurs, des positionneurs, des capteurs (de poussée et de couple) et des conditionneurs de signaux préinstallés. Les autres accessoires disponibles comprennent la commande intégrale et la commande à deux fils, les systèmes de prise de contrôle, les butées de fin de course et la plupart des accessoires standard.

Mécanisme d'actionnement du cycle à la demande

- Les vannes peuvent être fournies pour un montage direct sans support ou couplage supplémentaire.
- Les dimensions de la chaîne cinématique sont prises en compte lors du choix du matériau et de la température.
- Les actionneurs sont surdimensionnés pour assurer un fonctionnement fiable de la vanne.

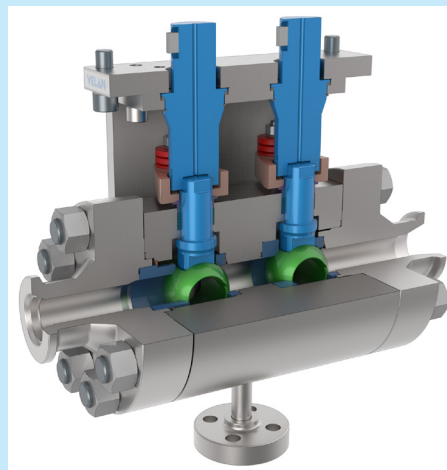
Securaseal série R : pour l'injection et le soutirage de catalyseurs

Les vannes placées au niveau de l'injection et du retrait du catalyseur permettent le remplacement du catalyseur pendant que le réacteur fonctionne. En général, quatre conduites de catalyseur sont situées au bas du réacteur pour retirer le catalyseur, et quatre au sommet pour injecter du catalyseur frais. Chaque ligne comporte deux robinets à tournant sphérique avant d'arriver à un collecteur; un motorisé et un manuel. Après le collecteur, un robinet à tournant sphérique double motorisé assure l'étanchéité du collecteur d'injection et l'autre assure l'intégrité du collecteur de prélèvement.

Les vannes d'injection et de soutirage du catalyseur sont généralement exposées à des variations de température allant de la température ambiante à 454 °C (850 °F), à raison de un à dix cycles par jour. Elles nécessitent une étanchéité bidirectionnelle et sont soumises à des chocs thermiques.

Robinet à tournant sphérique doubles

Pour assurer le blocage et la purge et garantir l'étanchéité bidirectionnelle, un robinet à tournant sphérique double est généralement conçu avec deux robinets à tournant sphérique intégrés dans un seul corps. Cette vanne spécialisée est équipée d'un double opérateur qui ouvre et ferme simultanément les deux vannes. La cavité située entre les deux tournants sphériques peut être mise à l'air libre ou sous pression lorsque la vanne est fermée, afin d'assurer l'isolation complète des collecteurs de catalyseurs.



Le robinet à tournant sphérique double assure l'isolation du blocage et de la purge.

Robinet à soupape et clapets antiretour Velan

Tailles	NPS 2½ – 24 (DN 65 – 600)
Pression nominale	ASME classe 900, 1500 et 2500

La conception innovante du joint à pression de Velan offre une plus grande force d'étanchéité qui est augmentée par la pression interne. La conception en Y du robinet à soupape offre une faible chute de pression par rapport aux robinets à soupape verticaux, une excellente résistance aux effets des cycles thermiques, un faible couple d'opération et une réparation en ligne aisée.

Caractéristiques de conception

1 Corps

Le corps est fabriqué à partir de pièces forgées de résistance supérieure ou de pièces moulées de haute qualité. Les vannes sont disponibles dans une large gamme de matériaux.

2 Conception du joint de tige

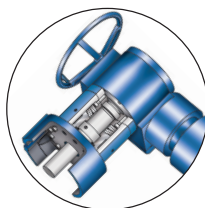
Développé à partir de tests approfondis, il offre un joint étanche avec peu ou pas d'entretien sur de longues périodes. La tige non rotative nécessite un couple de manœuvre faible.

D'autres options sont disponibles, telles qu'une garniture sous charge pour maintenir l'étanchéité de la tige et une unité de poussée d'expansion/contraction de la tige pour les applications à haute température.

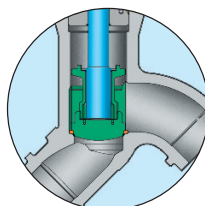
3 Disque et sièges

Le disque guidé par le corps élimine la poussée latérale et prolonge la durée de vie du disque, du siège et du corps. Le disque est en alliage CoCr à surface dure sur les surfaces de contact avec le siège et de guidage du disque, ce qui offre une résistance maximale à l'érosion et à l'usure.

En option

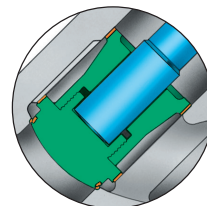


Boîte de poussée thermique

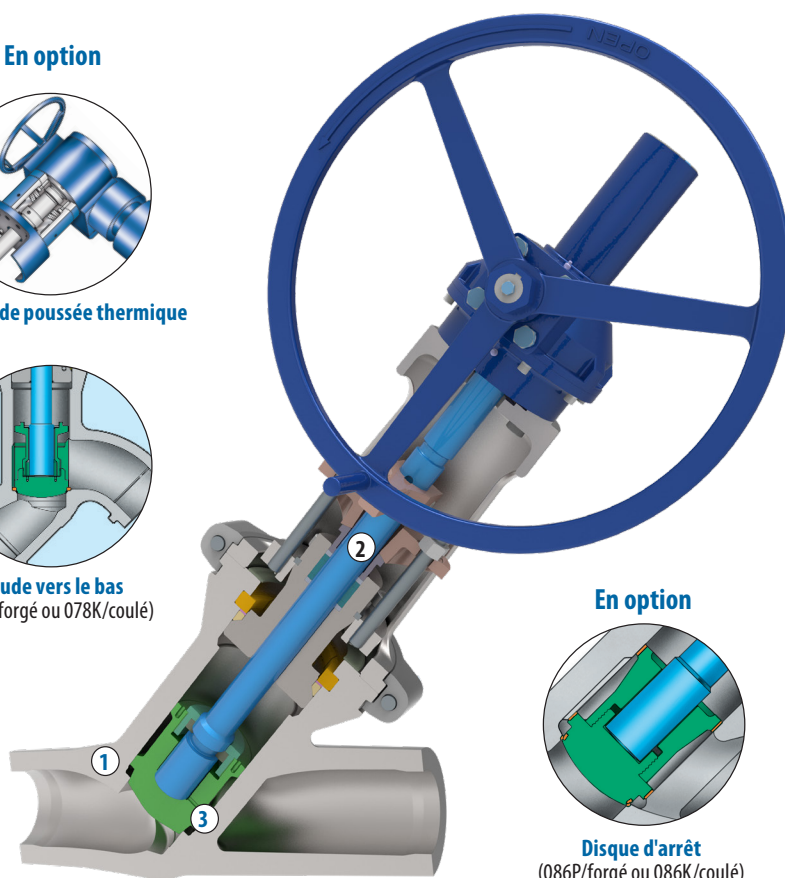


Coude vers le bas
(078P/forgé ou 078K/coulé)

En option



Disque d'arrêt
(086P/forgé ou 086K/coulé)



Sélection des matériaux pour les robinets à soupape à étanchéité par pression en acier inoxydable à configuration en Y

Pièce du robinet	Application typique		
	Isolation du fond du fractionneur	Isolation de la vapeur	Isolation de la pression d'entrée/sortie du réchauffeur d'hydrogène
Corps	WCB / A105	C12A / F91	F347 / CF8C
Disque	WCB / A105 et alliage CoCr	C12A / F91 et alliage CoCr	347 et alliage CoCr
Siège	Intégral et alliage CoCr	Intégral et alliage CoCr	
Tige	XM-19 ⁽¹⁾	ASTM A565 Gr. 616HT	XM-19 ⁽¹⁾

(1) SS 630 ou SS 660 sont disponibles sur demande.

Caractéristiques supplémentaires

Volant de l'impacteur

Disponible pour les tailles NPS 2½-4 (DN 65-100), il offre une force de fermeture de trois à dix fois supérieure à celle d'un volant standard, ce qui se traduit par un fonctionnement souple et facile et une fermeture étanche sous des pressions extrêmes.

Conduites et vannes d'égalisation et de dérivation

Proposées dans de nombreuses configurations différentes pour garantir l'ouverture de la vanne dans toutes les conditions de fonctionnement.

Vannes en T à chapeau boulonné dans les conduites d'hydrogène critiques

Ces vannes sont essentielles pour isoler la ligne d'hydrogène à haute pression. Elles sont susceptibles de présenter des fuites au niveau des garnitures et des joints en cas de variations de température, ce qui peut provoquer un incendie.

Arrangement de garniture à faible émissivité : notre configuration de garniture entièrement qualifiée inclut la compression permanente de garniture et réduit au minimum le couple opérationnel.



Recherche et développement



Les clients découvrent les installations de R. et D. de Velan à Montréal, au Canada.

Le groupe de recherche et développement (R. et D.) de Velan est un élément clé de l'équipe d'ingénierie, s'occupant de la gestion de projets techniques, de la conception et de l'analyse, des travaux d'expérimentation standard et personnalisés, de l'évaluation du rendement et du soutien clé en main, du lancement du projet à l'achèvement du programme.

Les services de recherche et de développement de Velan proposent des programmes d'essais personnalisés, en étroite collaboration avec des laboratoires tiers spécialisés, pour aider à développer et à qualifier nos vannes en fonction des spécifications et des besoins de qualification des clients.

Les robinets pour conditions de service sévères de Velan sont conçus sur mesure pour répondre à des applications qui ne peuvent pas être traitées de manière adéquate avec des matériaux classiques et des modèles de robinets commerciaux. Par conséquent, les robinets pour conditions de service sévères nécessitent d'importants travaux de recherche et de développement pour répondre aux exigences de performance spécifiques des processus dans lesquels un robinet est soumis à des conditions difficiles telles qu'un actionnement à grande vitesse, une température élevée, une lixiviation acide, des boues, etc.

Services de R. et D. de Velan

- Gestion de projet
- Conception et analyse
- Prototypage expérimental et simulation en laboratoire
- Évaluation des performances
- Lancement de produits

Services d'ingénierie de terrain (FES) et assistance après-vente

Velan offre à ses utilisateurs finaux une assistance technique ainsi qu'un service et une maintenance en ligne pour tous ses produits de robinetterie. Nous sommes votre guichet unique pour les réparations, avec la qualité et la garantie Velan.

Notre équipe d'ingénieurs et de techniciens est disponible 24 heures sur 24. Nous disposons des outils les plus sophistiqués et de plus de 50 ans d'expérience dans le domaine des vannes pour les centrales nucléaires et thermiques, les centrales à combustibles fossiles, les flottes navales, les applications pétrochimiques, chimiques et minières. Nous offrons un soutien complet avant et pendant les arrêts de maintenance et les révisions. Tous nos travaux portent le sceau de qualité Velan auquel nos clients ont appris à faire confiance et sont couverts par notre garantie.

Velan dispose d'un réseau d'ateliers de service autorisés dans le monde entier, ce qui permet de répondre à vos besoins en matière d'entretien et de service, quel que soit l'endroit où vous vous trouvez. Les prestataires de services sont qualifiés aux niveaux I, II, III et IV de la classification des ateliers, les ateliers de niveau I étant les plus qualifiés. Les ateliers d'entretien et de réparation de robinets autorisés par Velan demeurent votre meilleur choix pour l'entretien de vos robinets Velan.



Service sur place pour les vannes Velan.



Services sur le terrain et après-vente de Velan

- Service, maintenance et assistance sur site pour tous les produits de robinetterie Velan
- Soutien technique et savoir-faire inégalé
- Les pièces de rechange d'origine de Velan sont spécifiques à la conception et aux essais de Velan.

Securaseal R-series metal-seated ball valve
Data sheet

Designed and developed to perform in a wide range of service applications, the Securaseal R series is our most robust and versatile metal seated ball valve with near two decades of proven performance in the toughest applications including aggressive service and corrosive conditions.

The quarter turn design presents distinctive features to provide a tight shut off and low torque operation over the life of the valve. The Securaseal R series metal seated ball valve is offered in a variety of trim options, from standard to exotic materials, to respond to demanding customer requirements.

Features

- Bi-directional seating with a preferred seating direction in 90° service
- Tight shut-off. Match lugged balls and seats for 100% contact.
- Upstream seat equipped with a Belleville spring to guarantee the seating of the ball surface and maintain effective sealing.
- Low emissions trim seal.
- Robust stainless-steel stem.
- Fully gasketed stem.
- Integral thread sealant to reduce torque and provide secondary stem seal.
- Inherently fire safe.
- Wide range of trim options.
- Multiple coating options.
- Available in cast and forged construction.
- Elongated stem, no bracket and stoppling.

Applications

Ideally suited for manual or actuated on-off service for a wide range of applications and temperatures up to 540°F (282°C).

- FCC processes
- Coal conversion
- FCC catalyst oil slurry in oil refineries
- Poly ethylene glycol
- Hot hydrocarbons and resins
- High pressure oxygen and nitrogen applications
- Sulfurated and super heated steam
- Thermal fluids

Specifications

Size	NPS 1/2 - 36 (DN 15 - 900)
Pressure rating	ASME Class 150, 300, 600, 900, 1500, 2500 and 4500#
End connections	Flanged (RF, RTJ, butt weld), socket weld, threaded, butt-weld
Port	Full and reduced

(1) Available upon request

DS-MSBVR-02-19

VELAN

Fiche technique du robinet à tournant sphérique à siège métallique Securaseal série R

Pour plus d'informations sur les vannes de la série R, visitez le site velan.com et téléchargez la fiche technique de Velan sur les vannes Securaseal de la série R.

Code du document : DS-MSBVR disponible [sur ce lien](#).

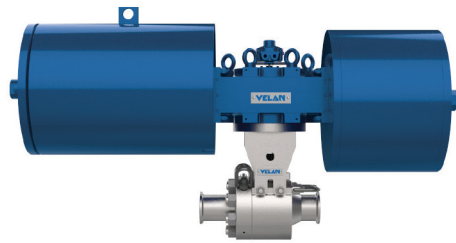
Vous trouverez également une bibliothèque complète de manuels d'entretien et de documentation sur les produits Velan.

Vous devez être connecté à votre compte **Mon Velan** pour accéder à ces documents.

Fait partie de la gamme de pointe de Velan en matière de robinetterie pour les applications en conditions de service sévères



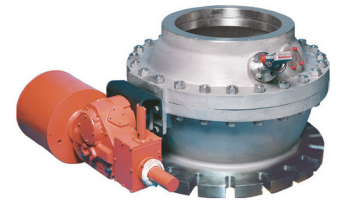
Cokéfaction retardée



Lit bouillonnant



Exploitation minière



Autres conditions de service sévères

Pour en savoir plus sur la gamme complète des produits Velan, consultez le site velan.com.

Quart de tour

- Robinets à tournant sphérique Memoryseal®
- Robinets à tournant sphérique à siège métallique Securaseal®
- Robinets à triple excentration Torqseal®
- Robinets papillon cryogéniques haute performance Velflex
- Robinets à tournant sphérique pour cokéfaction
- Robinet à tournant sphérique Velan ABV API 6A et 6D

Consultez notre site Web pour plus de ressources

Consultez l'onglet *Ressources* sur velan.com pour accéder à notre bibliothèque de documentation et d'outils les plus récents. Sélectionnez « **Joignez-vous à Mon Velan** » pour y accéder.

En tant que membre de la communauté **Mon Velan** vous pouvez accéder à des ressources telles que des manuels de maintenance (IOM), des mises à jour de produits, des fiches techniques et synthétiques, des remarques sur les applications, et bien plus encore.

Robinet-vannes, robinets à soupape et clapets antiretour

- Robinet-vannes, robinets à soupape et clapets antiretour conformes à la norme API 600
- Robinet-vannes, robinets à soupape et clapets antiretour résistante à la corrosion conformes à la norme API 603
- Robinets-vannes, robinets à soupape et clapets antiretour haute pression à étanchéité par pression
- Petits robinets-vannes, robinets à soupape et clapets forgés conforme à la norme API 602
- Clapets antiretour à double battant Proquip
- Robinets à soupape et clapets antiretour sans chapeau en Y
- Robinets à soupape et robinets-vannes à opercule Velan ABV

Applications spéciales

- Nucléaire
- Cryogénique
- Alkylation HF

Velan, dont le siège social se trouve à Montréal (Canada), possède plusieurs filiales internationales. Pour les questions d'ordre général :

Siège social de Velan : 7007, chemin de la Côte-de-Liesse, Montréal (Québec) H4T 1G2 Canada
Tél : +1 514 748-7743 Téléc : +1 514 748-8635

Consultez notre site Web pour obtenir des informations de contact plus précises.

velan.com



© Velan Inc., 2024 Montréal (Québec) Canada. Tous droits réservés. Le contenu de la présente est confidentiel et appartient à Velan. Toute reproduction ou divulgation non autorisée, en totalité ou en partie, est strictement interdite. Le contenu de ce catalogue est fourni à titre d'information générale uniquement et ne doit pas être utilisé pour des données de performance spécifiques ni pour la sélection de matériaux sans avoir consulté Velan au préalable. Velan se réserve le droit de changer ces informations sans préavis. Velan n'accepte aucune responsabilité ni aucun dommage découlant de l'utilisation des informations contenues dans ce catalogue. Velan, Velan Ultraflex, Steamless, Moss, Torqseal, Memoryseal, Securaseal, Velflex, Rama, Clama, Adareg et Rama Clama II sont des marques de commerce ou des marques déposées de Velan Inc. et/ou d'une autre société Velan. Une ou plusieurs de ces marques sont déposées dans certains pays/régions, veuillez communiquer avec le service juridique de Velan Inc. pour plus d'informations. Toutes les autres marques ou marques déposées appartiennent à leur société respective.